



**NAPAJALNIK - 3000W ASUS PRO WS  
80PLUS PLATINUM 94% ATX 3.1  
(GEN5) MODULAR ČRNA (90YE00Z0-  
B0EA00)**

Vaša cena: 924,95€

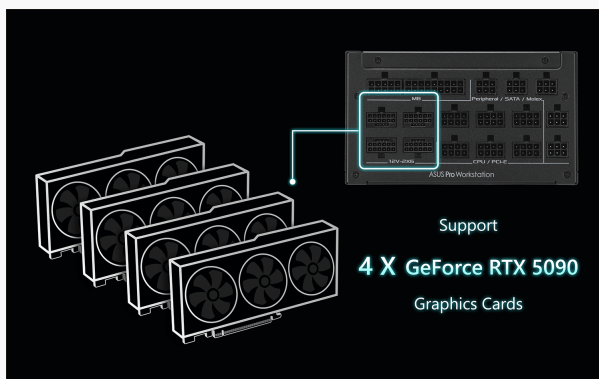
[IZENAČIM CENO](#)

Šifra: 90YE00Z0

Kategorija: [Napajalniki](#)

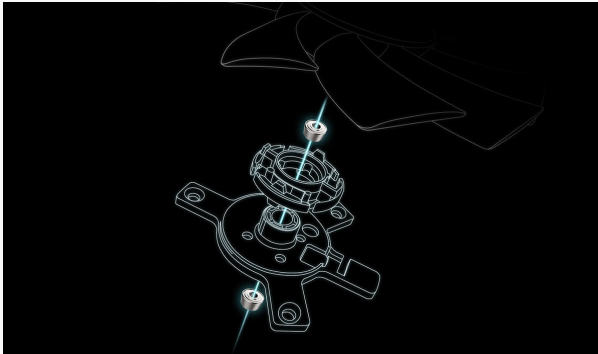
EAN: 4711387972793

## OPIS



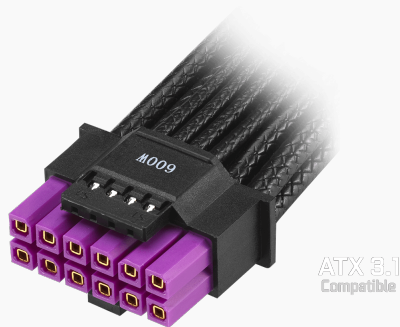
### Zanesljivo delovanje z robustnim napajalnikom

Opremljen s težkim napajalnikom zagotavlja stabilno in zanesljivo delovanje za vaše najbolj zahtevne delovne obremenitve. Zasnovan za neprekinjeno uporabo pri visokih obremenitvah.



### **Ventilator z dvojnimi krogličnimi ležaji za dolgo življenjsko dobo**

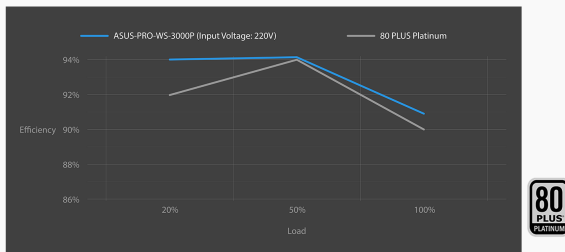
Zasnovan za dvakratno daljšo življenjsko dobo v primerjavi s klasičnimi ležaji, ventilator zagotavlja optimalno hlajenje in zanesljivost tudi pri najzahtevnejših pogojih.





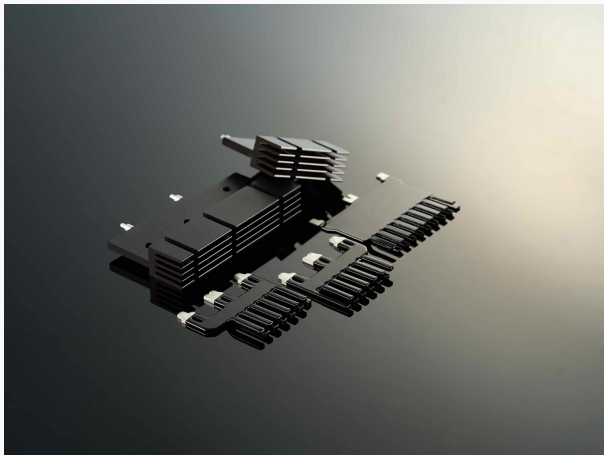
### Združljivost s standardom ATX 3.1 za najnovejšo strojno opremo

Izpolnjuje zahteve standarda ATX 3.1, kar zagotavlja izboljšano regulacijo napetosti in toka. Vključuje izvorne 12V-2x6 priključke za najsodobnejše grafične kartice.



### Certifikat 80 PLUS Platinum za vrhunsko učinkovitost

Zagotavlja izjemno visoko energetske učinkovitost, kar pomeni manj izgubljene energije in nižje obratovalne stroške. Zmanjšuje segrevanje in okoljski vpliv.



### **Učinkovito hlajenje z ekstrudiranimi aluminijastimi hladilnimi telesi**

Robustna zasnova hladilnih teles zagotavlja optimalno odvajanje toplote, kar omogoča dolgo življenjsko dobo in stabilno delovanje napajalnika tudi pri polni obremenitvi.



### **Kompaktna zasnova za enostavno namestitvev**

Kljub visoki moči se napajalnik ponaša s kompaktno zasnovo, ki omogoča enostavno namestitvev



v različna ohišja in sisteme.

## Tehnične Specifikacije

### Splošno

**Model**

ASUS-PRO-WS-3000P

**Intel Form Factor**

ATX12V

**Vrsta PFC**

Active PFC

**ATX Standard**

ATX 3.1

### Dimenzije

**Dimenzije**

175 x 150 x 86 mm

**Teža**

2.16 kg (single PSU)

### Učinkovitost

**Učinkovitost**

80Plus Platinum



## Zaščita

### **OPP/OVP/UVP/SCP/OCP/OTP**

Hazardous Materials

### **ROHS**

AC Input Range

## Vhodna moč

### **220-240Vac**

DC Output Voltage

## Izhodna moč

### **+3.3V +5V +12V -12V +5Vsb**

Maximum Load

### **25A 25A 250A 0.8A 3A**

Combined Load

### **130W 130W 3000W 9.6W 15W**

Total Output

### **Skupna izhodna moč**

3000W

## Priključki kablov

### **MB 24/20-pin x 1**

CPU 4+4-pin x 2

### **PCIE 5.1 16-pin x 4**

PCIE 6+2-pin x 4

### **SATA x 12**



PERIPHERAL x 3

### Vsebina paketa

#### Package Contents

Power Cord x 1

#### Peripheral 1-to-3 Cable x 1 (400+150+150mm)

Chassis Screws Package x 1

#### Cable Tie x 6

User Manual x 1

### Drugo

#### 0dB Technology

0dB Technology

## PODATKI PROIZVAJALCA

---

Asus Global PTE. LTD.  
No. 15, Li-De Road, Beitou District, Taipei 112  
Taiwan  
[email@asus.com](mailto:email@asus.com)  
<https://www.asus.com/>

#### Zastopnik za EU:

ASUS Europe B.V.  
Paasheuvelweg 25, Amsterdam 1105  
The Netherlands  
[service@asus.de](mailto:service@asus.de)



Obvestila in varnostna opozorila:

